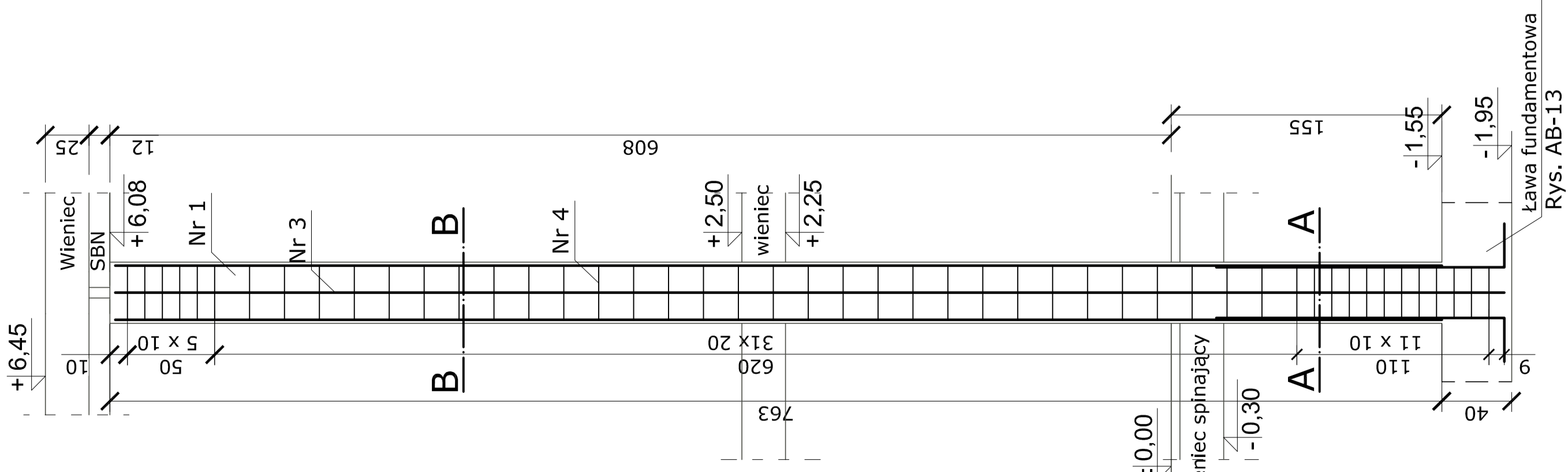


# Słup "S1" sztuk 6



Przekrój A-A  
2 3 2

Nr 4

Przekrój B-B  
1 3 1

Nr 4

Nr 4  $\emptyset 8$  A-0 l=112 cm

Przekrój A-A  
2 3 2

Nr 4

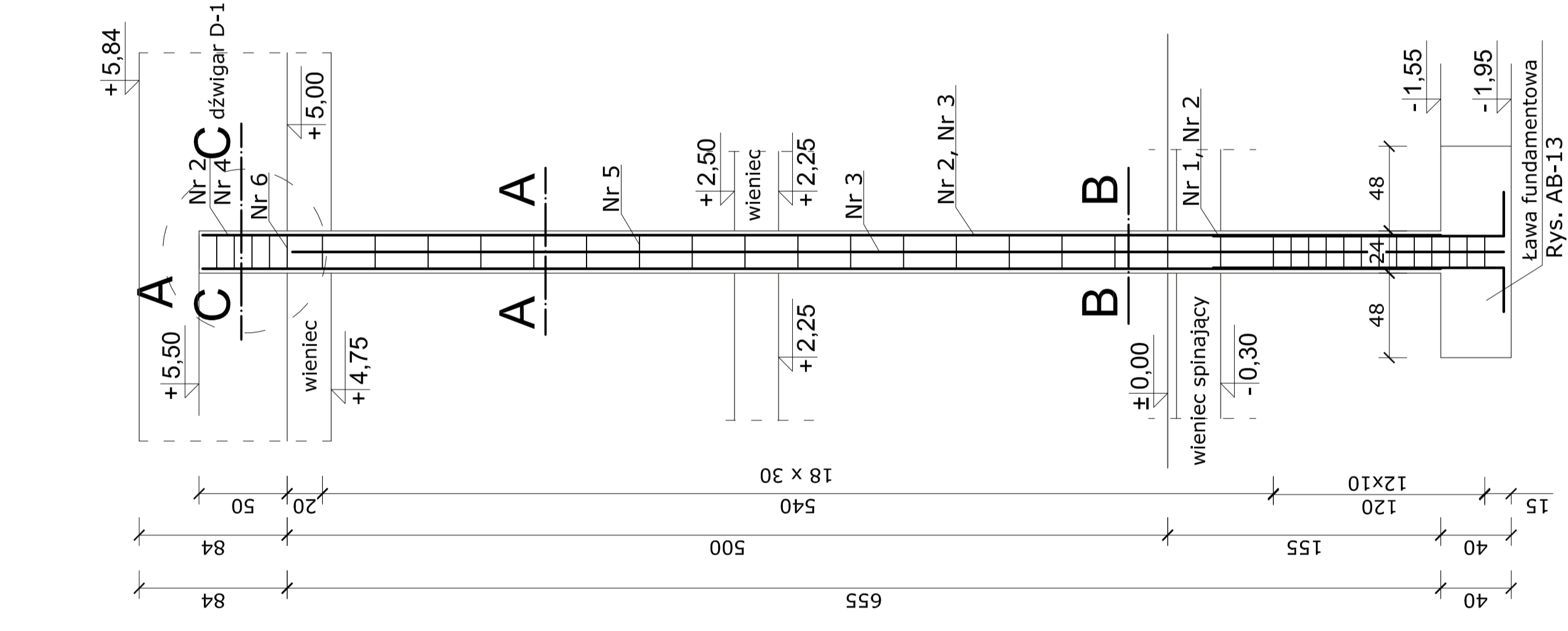
Przekrój B-B  
1 3 1

Nr 4

beton B 20 C 16/20  
stal A-III, A-0  
fundamenty na podłożu  
z betonu B 10 C 8/10  
Zbrojenie fundamentu wg rysunku AB-7

poz.	średnica	dlugość	liczba sztuk	średnica	liczba sztuk	dlugość m (razem)
1	20	750	4	$\emptyset 20$ A-III	$\emptyset 8$ A-0	
2	20	750	4	7,00		
3	20	655	4	27,40		
4	6	112	48	51,84		
				53,76		
Długość całkowita				m		69,24
Masa jednostkowa				kg/m		53,76
Razem				kg		371,02
Opłatek				kg		192,26

zbrojenie wieńców 4  $\emptyset 12$  A-III,  
strzemiona  $\emptyset 6$  A-0 co 33 cm



Przekrój A-A  
2 3 2

Nr 4

Przekrój B-B  
1 3 1

Nr 4

Nr 5  $\emptyset 6$  A-0 l=114 cm

Nr 6  $\emptyset 6$  A-0 l=56 cm

Przekrój A-A  
2 3 2

Nr 5

Przekrój B-B  
1 3 1

Nr 5

Przekrój C-C  
2 4 2

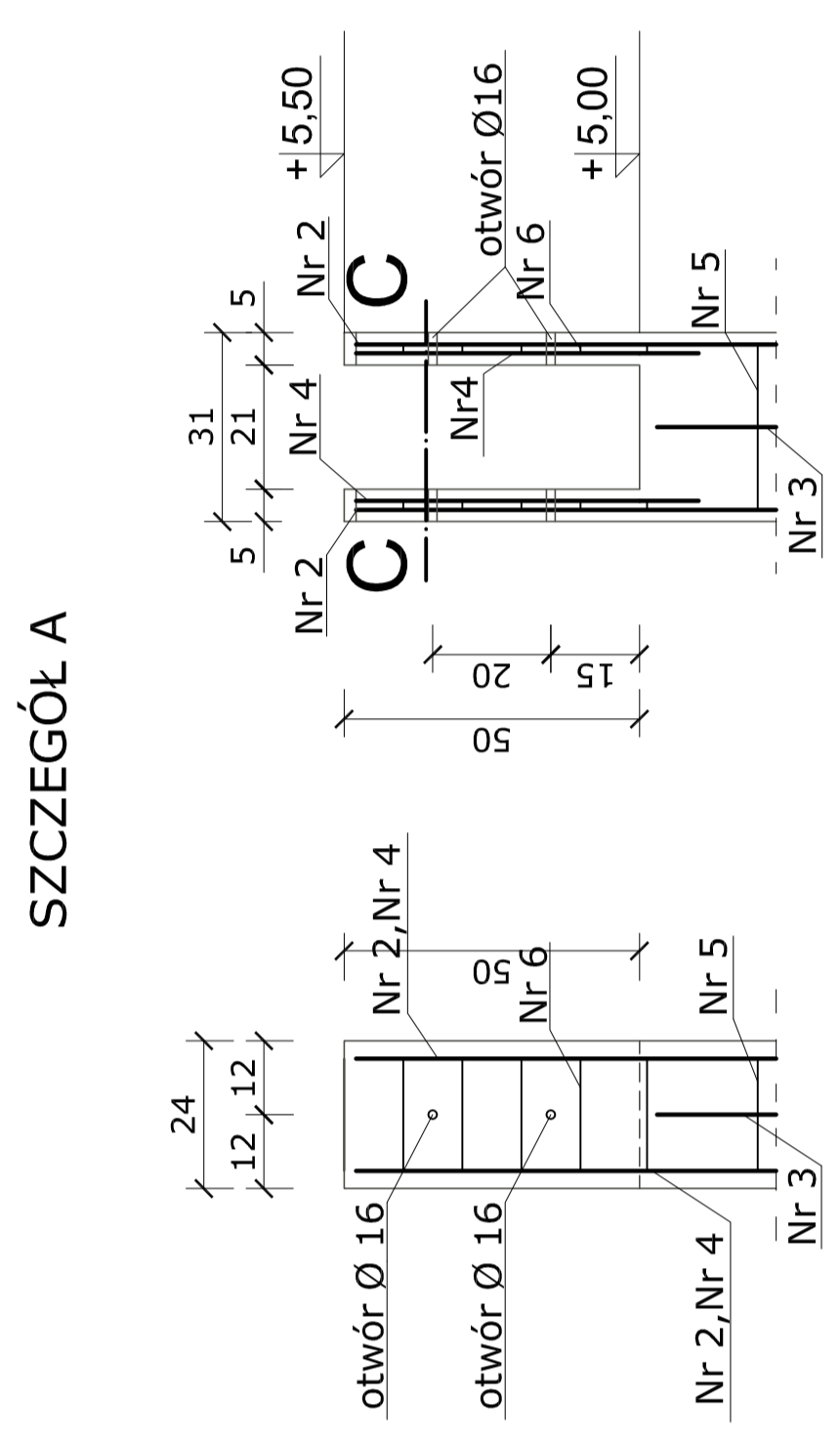
Nr 6

Zbrojenie fundamentu wg rysunku AB-13 i AB-14

beton B 20 C 16/20  
stal A-III, A-0  
fundamenty na podłożu  
z betonu B 10 C 8/10

poz.	średnica	dlugość	liczba sztuk	średnica	liczba sztuk	dlugość m (razem)
1	20	175	4	$\emptyset 12$ A-III	$\emptyset 6$ A-0	
2	20	703	4	28,12		
3	20	655	4	27,40		
4	6	114	31	35,34		
5	6	56	10	5,60		
6	6	56	10	5,60		
Długość całkowita				m		67,52
Masa jednostkowa				kg/m		40,54
Razem				kg		164,11
Opłatek				kg		9,09
						173,20

# Słup "S2" sztuk 10



SZCZEGÓŁ A

Przekrój A-A  
2 3 2

Nr 5

Przekrój B-B  
1 3 1

Nr 5

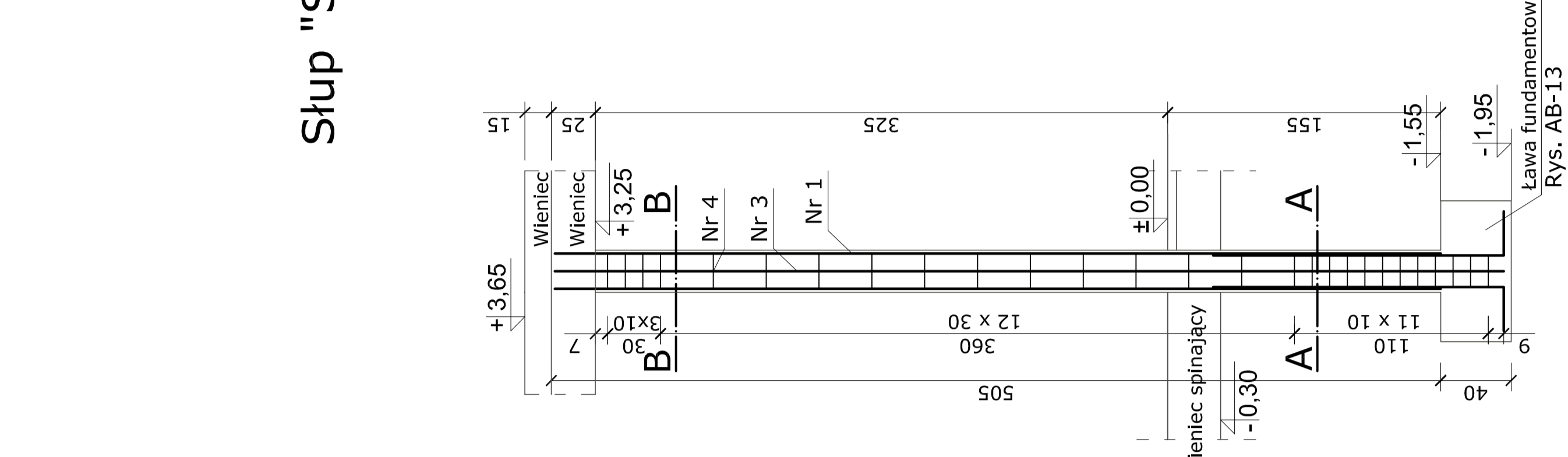
Przekrój C-C  
2 4 2

Nr 6

Zbrojenie fundamentu wg rysunku AB-13 i AB-14

beton B 20 C 16/20  
stal A-III, A-0  
fundamenty na podłożu  
z betonu B 10 C 8/10

poz.	średnica	dlugość	liczba sztuk	średnica	liczba sztuk	dlugość m (razem)
1	20	175	4	$\emptyset 12$ A-III	$\emptyset 6$ A-0	
2	20	703	4	28,12		
3	20	655	4	27,40		
4	6	114	31	35,34		
5	6	56	10	5,60		
6	6	56	10	5,60		
Długość całkowita				m		67,52
Masa jednostkowa				kg/m		40,54
Razem				kg		164,11
Opłatek				kg		9,09
						173,20



Słup "S3" sztuk 4

Przekrój A-A  
2 3 2

Nr 4

Przekrój B-B  
1 3 1

Nr 4

Nr 4  $\emptyset 8$  A-0 l=90 cm

Przekrój A-A  
2 3 2

Nr 5

Przekrój B-B  
1 3 1

Nr 5

Zbrojenie fundamentu wg rysunku AB-13 i AB-14

beton B 20 C 16/20  
stal A-III, A-0  
fundamenty na podłożu  
z betonu B 10 C 8/10

poz.	średnica	dlugość	liczba sztuk	średnica	liczba sztuk	dlugość m (razem)
1	20	503	4	$\emptyset 20$ A-III	$\emptyset 8$ A-0	
2	20	503	4	20,12		
3	20	539	4	21,56		
4	6	90	27	24,30		
Długość całkowita				m		59,58
Masa jednostkowa				kg/m		24,96
Razem				kg		1483,96
Opłatek				kg		129,84

zbrojenie wieńców 4  $\emptyset 12$  A-III,  
strzemiona  $\emptyset 6$  A-0 co 33 cm

KUZYMAK DIGARTFOLO.PL  
PRACOWNIA ARCHITEKTURY  
**KUZYMAK & KUZYMAK**

ARISE INWESTYCI  
PIA, ul. Mstiri Koropnickiej  
dz. nr 256/4

ORIENT  
HALA SPORTOWA SZKOŁY POLICJI W PILE

TEMAT  
ROZBUDOWA OBIEKTU O POMIESZCZENIE SILOWNI,  
SALE JUDO ORAZ SALE DO SPORTÓW WALKI

INNA WYSIWIKI  
SŁUP "S1", "S2", "S3"

IPRANNA  
IPRANNA

PROJEKTANT  
Inż. Tom. Mądryczak-Firbankiewicz  
IPRANNA

SPRAWDZAJĄCY  
Inż. Ewa Kuźmiak  
IPRANNA

ASPIEKT  
Inż. Anna Wolkowik  
IPRANNA

SKALA  
1:25

DATA  
25.10.2012