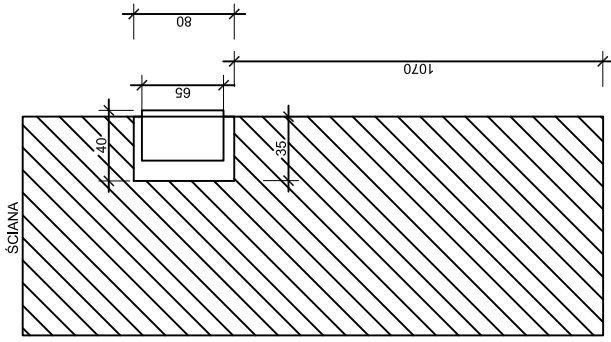
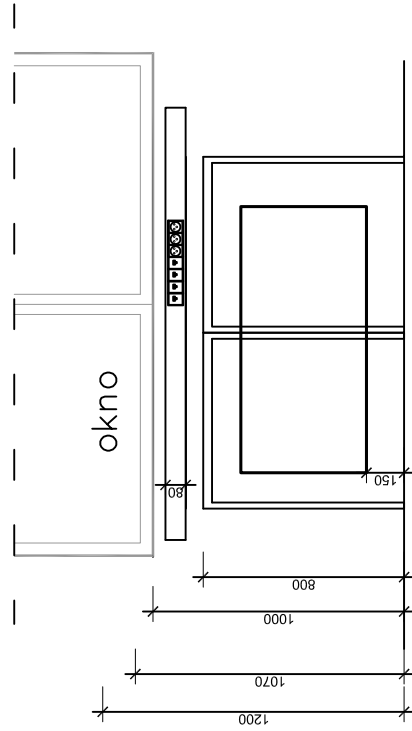
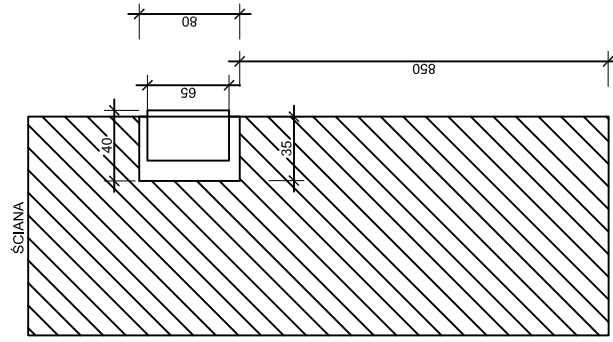
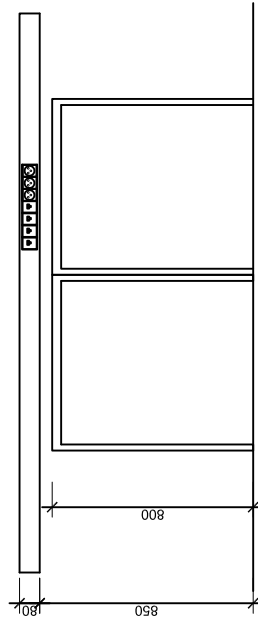


LOKALIZACJA KANAŁU DLP
DLA STANOWISK ZLOKALIZOWANYCH PRZY OKNIE



LOKALIZACJA KANAŁU DLP
DLA STANOWISK ZLOKALIZOWANYCH PRZY ŚCIANIE



pracownia architektury
Kuzmiak & Kuzmiak

KUZMIAK.DIGARTFOLIO.PL

ADRES INWESTYCJI	PIŁA, ul. Marii Konopnickiej dz. nr 236/4		
OBIEKT	HALA SPORTOWA SZKOŁY POLICJI W PIŁE		
TEMAT	ROZBUDOWA OBIEKTU O POMIESZCZENIE SIŁOWNI, SALĘ JUDO ORAZ SALĘ DO SPORTÓW WALKI		
NAZWA RYSUNKU	LOKALIZACJA KANAŁU INSTALACYJNEGO W POMIESZCZENIACH		
FUNKCJA	IMIĘ I NAZWISKO	UPRAWNIENIA	PODPIS
PROJEKTANT	inż. ANDRZEJ WROTKOWSKI	upr. bud. w spec. elektrycznej nr 142/76/ZG	
SPRAWDZAJĄCY	inż. inż. TADEUSZ BARANOWSKI	upr. bud. w spec. elektrycznej nr 14492/ZG	
ASYSTENT	inż. inż. MAREK WROTKOWSKI		
SKALA	NR RYSUNKU	DATA	
-----	10	25. 10. 2012	