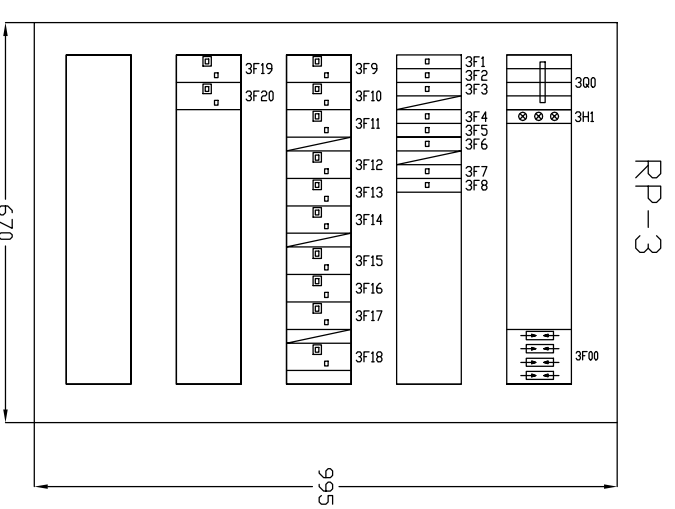


INSTALACJA
ISTNIEJĄCA

RP-3

Pi=24,4kW
Ps=14,9kW

PIĘTRO

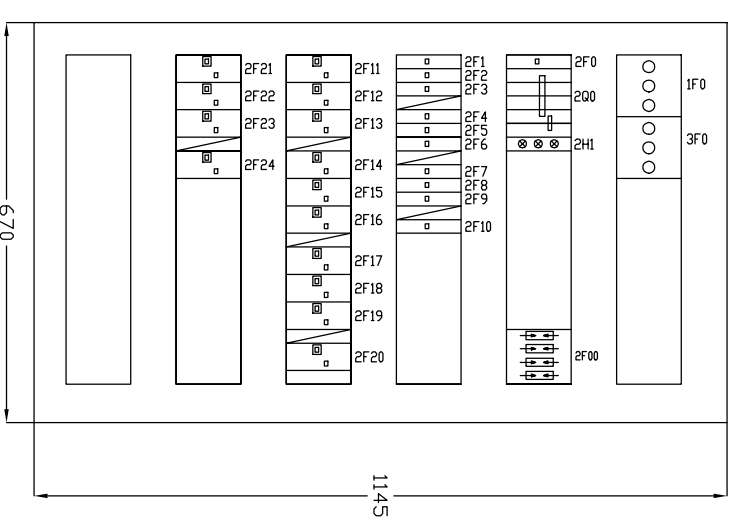


YKY 5x10mm²

RP-2

Pi=32,7kW
Ps=20,0kW

PARTER

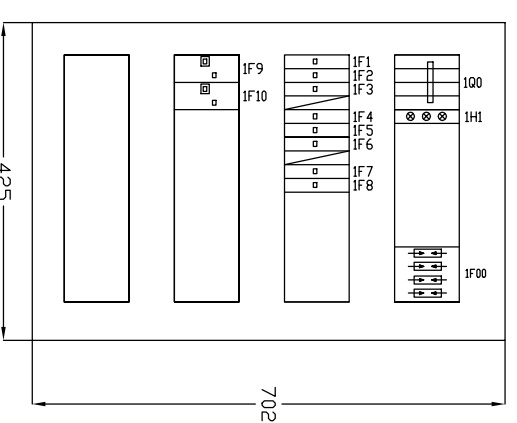


YKY 5x6mm²

RP-1

Pi=4,7kW
Ps=2,4kW

PIWNICA



Pi=61,8kW
Ps=37,3kW

- Dodatkow ochrona od porażen:
- połączenia wyrównawcze
 - uzziemienie
 - wtył. ochronne różnicowo-prądowe
 - szybkie samoczynne wyłączenie

UWAGA
Wszelkie zmiany w dokumentacji
należy uzgadniać z projektantem

Al. Św. Wojciecha 22/24 lok. 7, 61-210 Poznań,
E: info@kikoro.com
W: www.kikoro.com

KIKORO
architekci

Niniejsze opracowanie stanowi dokumentację projektową. Uzasadnienie z datą 4.12.2011 r. 15:04:21.
Z 2008 r. (N 80), poz. 904), odpowiadające stanowi obowiązującemu na dzień wydania niniejszego projektu.

branża: ELEKTRYCZNA

projektant:

mgr inż. Wojciech Sobliak
upr. nr 678/87/PW

mgr inż. Mariusz Fordon

sprawdził:

mgr inż. Zbigniew Braszak
upr. nr 173/89/PW

nazwa firmy:

ADAPTACJA POMIESZCZENI BIUROWYCH
CZĘŚCI ISTNIEJĄCEGO BUDYNKU
DWUKONDYGNACYJNEGO NA CELE
SYPIALNE WRAZ Z ZAGOSPODAROWANIEM
PIWNIC NA CELE MAGAZYNOWE
Plac Staszica 3, 64-920 Pila
obręb 0018, arkusz 9, działka nr ewid. 350/1

tytuł rysunku

Instalacja elektryczna
- rozdziałnie RP-1, RP-2, RP-3

stadium

PROJEKT BUDOWLANY

data

05-2011

skala

nr rys.
E-04