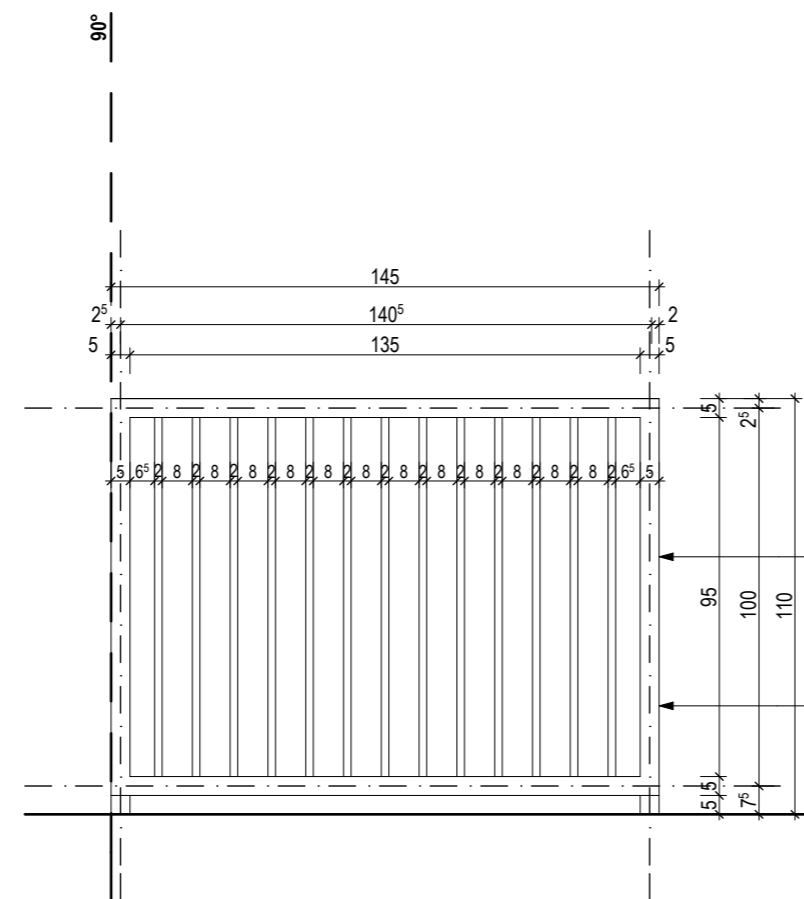
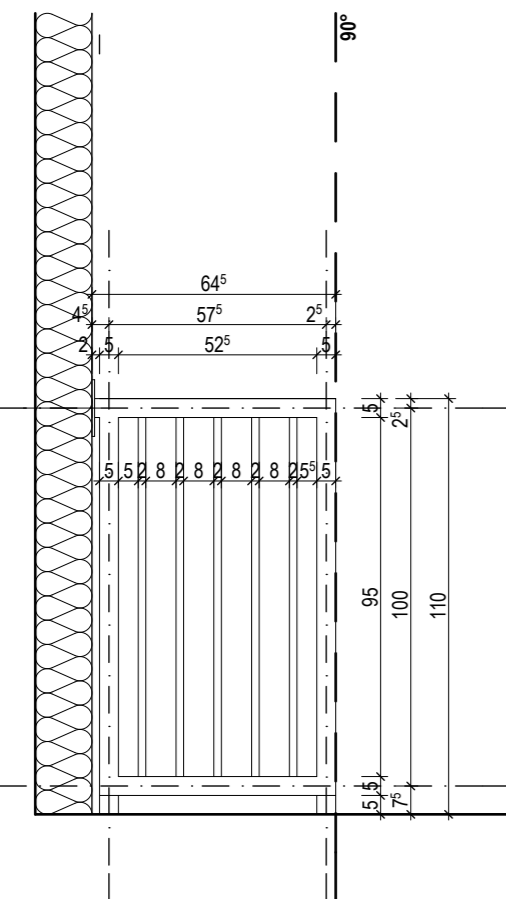


wypełnienie balustrady:
 profil kwadratowy zamknięty
 o wym 20x20x mm
 ze stali ocynkowanej
 malowany proszkowo
 w kolorze jasnoszarym

profil kwadratowy zamknięty
 o wym 50x50x mm
 ze stali ocynkowanej
 malowany proszkowo
 w kolorze jasnoszarym

BALUSTRADA 2



wypełnienie balustrady:
 profil kwadratowy zamknięty
 o wym 20x20x mm
 ze stali ocynkowanej
 malowany proszkowo
 w kolorze jasnoszarym

profil kwadratowy zamknięty
 o wym 50x50x mm
 ze stali ocynkowanej
 malowany proszkowo
 w kolorze jasnoszarym

BALUSTRADA 3

UWAGA:
 - SZEROKOŚĆ BALUSTRADY DOSTAWAĆ DO SZEROKOŚCI MURÓW OPOROWYCH
 - PRZED PRZYSTĄPIENIEM DO WYKONANIA BALUSTRADY WSZYSTKIE WYMIARY SPRAWDZIĆ NA BUDOWIE

A: ul. św. Wojciech 22/24 lok. 7, 61-749 Poznań,
 T: +48 600 953 648
 E: info@kilgoro.com
 W: www.kilgoro.com



Niniejsze opracowanie chronione jest prawem autorskim (Ustawa z dnia 4 lutego 1994 Dz. U. z 2000 r. Nr 80, poz. 904). Kopiowanie oraz udostępnianie bez zgody autorów jest zabronione.

branża ARCHITEKTURA
 projektant podpis
 mgr inż. arch. Paweł Litwinowicz
 upr. proj. WP-OIA/OKK/UpB/33/2007
 mgr inż. arch. Piotr Kluj
 asystent projektanta
 mgr inż. arch. Marta Pietrucha
 sprawdzający
 mgr inż. arch. Jakub Adamiak
 upr. proj. WP-OIA/OKK/UpB/28/2010

nazwa i adres inwestycji
TERMOMODERNIZACJA BUDYNKU NR 3 WRAZ Z ZAGOSPODAROWANIEM TERENU
 Plac Staszica 3, 64-920 Piła
 obręb 0018, arkusz 9, działka nr ewid. 350/1

treść rysunku
BALUSTRADY

stadium
PROJEKT BUDOWLANY

data 07-2012 skala nr rys. **ZT408**