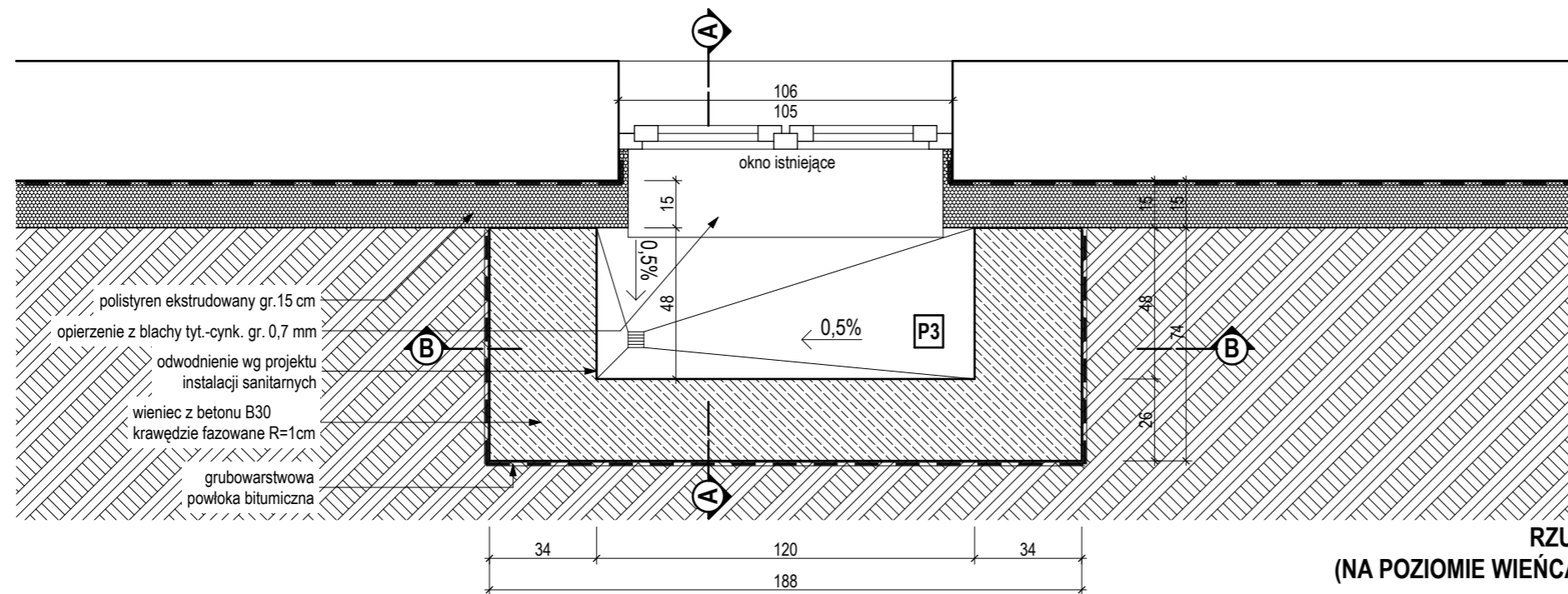
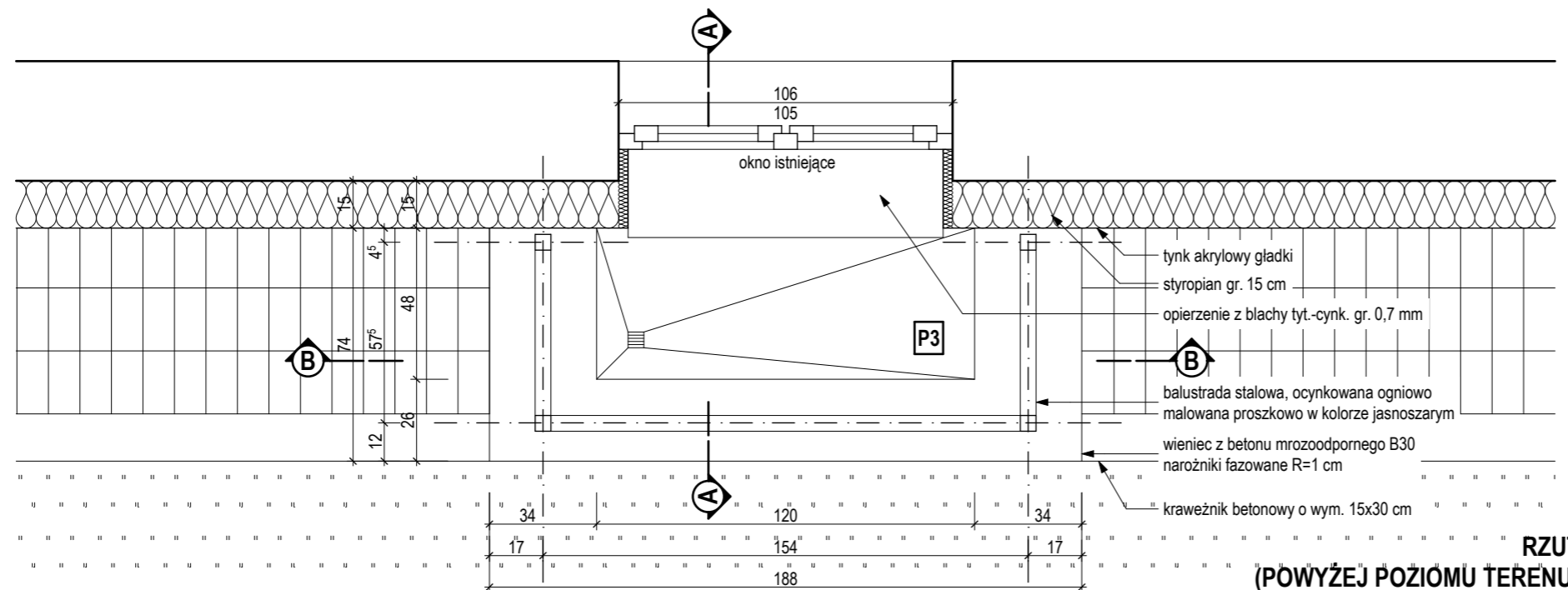


**RZUT  
(PONIŻEJ POZIOMU TERENU)**



**RZUT  
(NA POZIOMIE WIENCA)**



**RZUT  
(POWYŻEJ POZIOMU TERENU)**

**UWAGA:**  
 - ISTNIEJĄCY MUR OPOROWY OCZYŚCIĆ, UBYTKI UZUPEŁNIĆ  
 - SZEROKOŚĆ BALUSTRADY DOSTSOWAĆ DO SZEROKOŚCI  
 ISTNIEJĄCYCH MURÓW OPOROWYCH  
 - PRZED PRZYSTAPIENIEM DO WYKONANIA BALUSTRADY  
 WSZYSTKIE WYMIARY SPRAWDZIĆ NA BUDOWIE

**P3 STUDNIE DOŚWIELAJĄCE**  
 BETON B30 mrozoodporny gr. 20 cm  
 HYDROIZOLACJA 2 x papa podkładowa  
 PODBETON B10 gr. 10cm  
 PODSYPKA PIASKOWO-ŻWIROWA  
 zagęszczona warstwami

**LEGENDA**

- BETON ZBROJONY
- POLISTYREN EKSTRUDOWANY
- IZOLACJA TERMICZNA TWARDA
- IZOLACJA PRZECIWWODNA

A: ul. św. Wojciech 22/24 lok. 7, 61-749 Poznań,  
 T: +48 600 953 648  
 E: info@kilkoro.com  
 W: www.kilkoro.com

**KILKORO**  
**architekci**

Niniejsze opracowanie chronione jest prawem autorskim (Ustawa z dnia 4 lutego 1994 Dz. U. z 2000 r. Nr 80, poz. 904). Kopiowanie oraz udostępnianie bez zgody autorów jest zabronione.

branża ARCHITEKTURA  
 projektant podpis  
 mgr inż. arch. Paweł Litwinowicz  
 upr. proj. WP-OIA/OKK/UpB/33/2007  
 mgr inż. arch. Piotr Kluj  
 asystent projektanta  
 mgr inż. arch. Marta Pietrucha  
 sprawdzający  
 mgr inż. arch. Jakub Adamiak  
 upr. proj. WP-OIA/OKK/UpB/28/2010

nazwa i adres inwestycji  
**TERMOMODERNIZACJA BUDYNKU NR 3  
 WRAZ Z ZAGOSPODAROWANIEM TERENU**  
 Plac Staszica 3, 64-920 Piła  
 obręb 0018, arkusz 9, działka nr ewid. 350/1

treść rysunku  
**ISTNIEJĄCY MUR OPOROWY  
 RZUTY**  
 stadium PROJEKT BUDOWLANY  
 data 07-2012 skala nr rys. ZT403  
 1:20