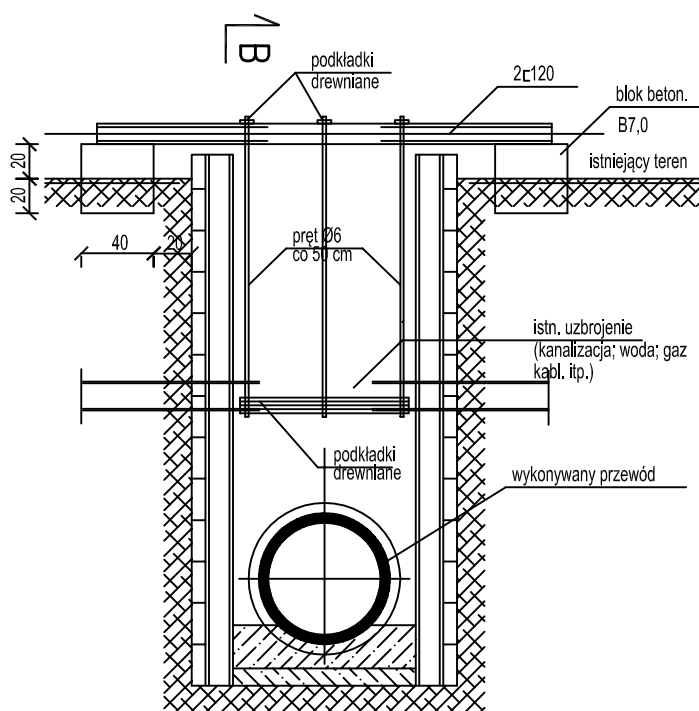
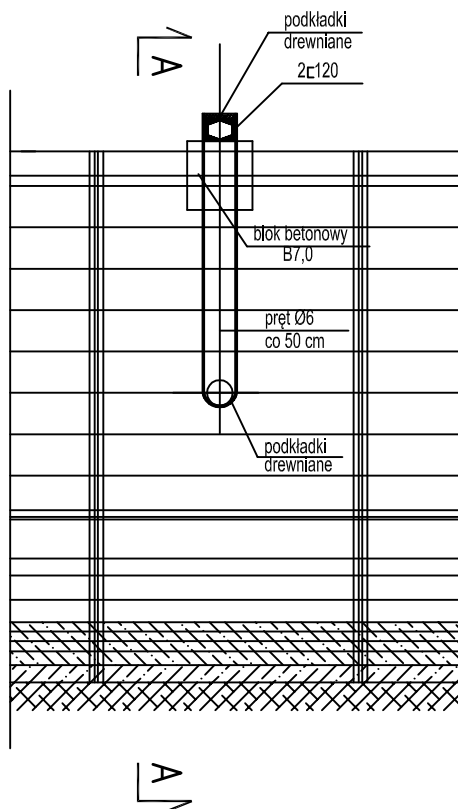


### Przekrój A-A



B

### Przekrój B-B



A

Zestawienie stali profilowej:  
 C 120 stal St35x  
 dł.  $2 \times 2,70 \times 3 = 16,2 \text{ m}$   
 ciężar  $G = 16,20 \times 13,40 \times 1,03 = 224,0 \text{ kg}$

A: ul. Św. Wojciech 22/24 lok. 7,  
 61-749 Poznań,  
 T: +48 600 953 648  
 E: info@kilkoro.com  
 W: www.kilkoro.com

**KILKORO**  
 architekci

Niniejsze opracowanie chronione jest prawem autorskim  
 (Ustawa z dnia 4 lutego 1994 Dz. U. z 2000 r. Nr 80, poz. 904).  
 Kopiowanie oraz udostępnianie bez zgody autorów jest zabronione.

branża **INSTALACJE SANITARNE**  
 projektant \_\_\_\_\_ podpis \_\_\_\_\_  
 mgr inż. Jacek Sikora  
 upr. WKP/0156/POOS/03

sprawdzający  
 mgr inż. Tomasz Bartkowiak  
 upr. WKP/0115/POWS/06

nazwa i adres  
 inwestycji

**TERMOMODERNIZACJA BUDYNKU NR 3  
 WRAZ Z ZAGOSPODAROWANIEM TERENU**  
 Plac Staszica 3, 64-920 Piła  
 obręb 0018, arkusz 9, działka nr ewid. 350/1

treść  
 rysunku **Zabezpieczenie istn. uzbrojenia**

stadium **PROJEKT BUDOWLANY**

data **07-2012** skala \_\_\_\_\_ nr rys. **IS-11**